

DIGITECH BT 的使用手册

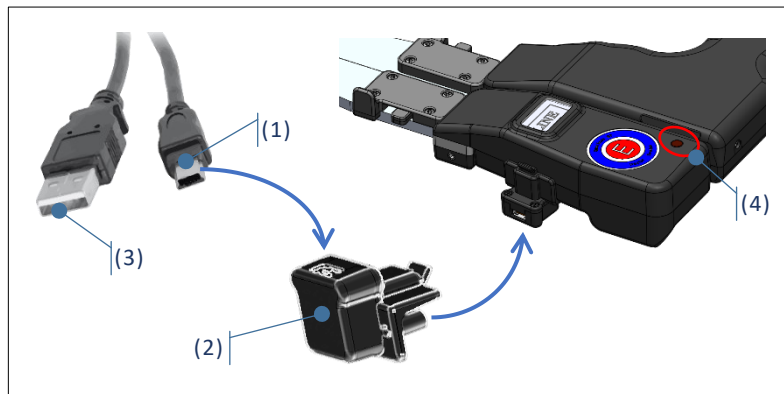


自带的 U 盘包括：用户指南以及 Haglöf BLE Commander 的 windows 操作程序。

电池的充电使用说明

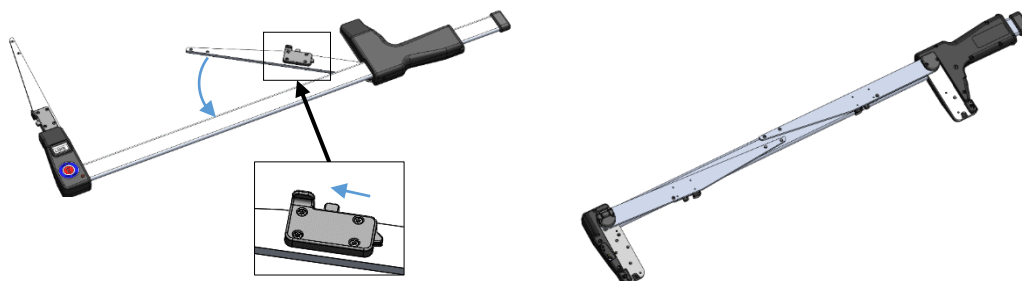
当打开 Digitech BT 软件进入 LOCAL 或是 LINE 菜单时，充电水平百分比会在测量之前显示。如果电池电量低于 50% 建议给电池充电。如果电池电量低于 30% 则在显示屏上会出现一个电池图标这是一个附加信息。

- 1 将 USBmini 电缆插口连接到 USB 转接器上（如图中所标示的（1）和（2））
- 2 将 USB 转接器（如图所标示的（2））连接到 Digitech BT 上
- 3 将 A 类型的 USB 接口（如图所标示（3））连接到 USB 进口端你的电脑或是充电器上
- 4 当 led 灯管亮起时便开始充电，电充满（100%）需要 3 小时



折叠式钳口

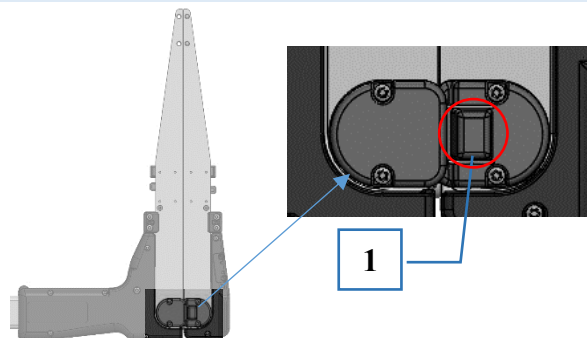
Digitech BT 的测量方式有折叠式钳口。需要折叠钳口，向前移动可将其固定折叠（如图）。尽量向前推动锁扣手柄到靠



边。钳口如上图所示会相互锁定。

固定手柄

当我们将钳口进行折叠时手柄上的活动钳口可以用来对其进行固定，当运输 Digitech BT 时这个活动钳口能起到很好的效果。解锁时，要按住在钳口锁的底部卡钳和移动手柄旁边的小突起按钮。还可以根据自己的喜好可以移动这个钳口。



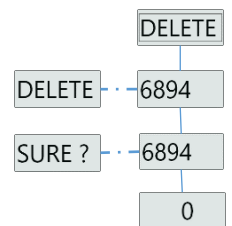


菜单栏说明书

按压 E 键和通过滑动手柄选择菜单。当显示器上出现你所需要的菜单是便可以松开 E 键。按压 E 键一次执行菜单。

在主菜单中有另一种选择方式，无需滑动手柄即可使用。通过按压 e 按钮 n 次，选择第 n 个菜单，例如：连续按压 6 次 E 键即可选择发送菜单（第 6 个选项）

工具栏	功能
	传送无线数据包括：物种、直径、高度的数据
	储存本地数据
	删除数据文件。使用 DELETE 菜单的目的是为了删除储存在 Digitech BT 中的全部数据。在此过程中，数据集的总量显示在显示屏上。为了防止由于失误导致数据被删除，使用者必须选择两次确认。使用者在 5 秒内短按 e 键确认。
	使用 INSPCT 菜单的目的是为了检查所储存的数据。最后一个储存的数据设置为最线显示。按一次 E 键可以查看以前存储的数据设置。长按 E 键可以离开 INSPCT 菜单。 <div style="display: flex; align-items: center; justify-content: center;"> <div style="margin-right: 20px;"> <p>(1) 种类</p> <p>(2) 高度</p> <p>(3) 直径 1</p> <p>(4) 直径 2</p> </div> </div>
	关闭 Digitech BT。使用“OFF”菜单关闭所有的连接和关闭 Digitech BT。
	使用 Haglof Link or 电脑端通过无线蓝牙将储存的数据文件发送到移动设备中。



数据输入

储存或是传送直径和种类信息。选择 LINE 键联机在线发送数据或是 LOCAL 键将数据储存在本地存储器。

种类代码通过按压 E 键的数字进行定义。

物种代码	按压的数字	种类代码	按压的数字
物种 1	1 次短按	物种 5	5 次短按或是 1 次短按+1 次长按
物种 2	2 次短按	物种 6	6 次短按或是 2 次短按+1 次长按
物种 3	3 次短按	物种 7	7 次短按或是 3 次短按+1 次长按
物种 4	4 次短按	物种 8	8 次短按或是 4 次短按+1 次长按

子菜单栏

在 LINE 菜单和 LOCAL 菜单中有一个子菜单。

按下 E 键并同时滑动手柄选择子菜单，当所需的子菜单出现在显示屏上时便松开 E 键。




主菜单		功能
LINE	LOCAL	
子菜单	子菜单	
DIA+50	DIA+50	<p>用于扩展刻度尺，以便于能够测量比卡钳本身范围更大直径的对象。</p> <p>使用卡钳需要手动控制，从树的左边边缘开始在 50cm/18" 的地方做标记。接着使用卡钳从标记到树的右边边缘进行测量。当按下 E 键后会将 50cm/18" 自动添加直径值上。（如图所示）</p>
2X DIA	2X DIA	<p>通过选择子菜单中的 2xDIA 按钮可打开或者关闭交叉测量功能。取两个交叉测量数值的平均值作为该树直径。当树的第一次直径测试，会定义物种。</p>
	DEL	<p>使用 DEL 菜单删除最后储存的数据序列（包括物种、直径 1、直径 2、高度信息）。必须在 5s 内短按 e 键确认删除。确认后，总数据存储的数量减少为 1。</p>
HEIGHT	HEIGHT	<p>使用 HEIGHT 菜单输入高度值。注意高度值需要在直径测量之后输入。使用手柄调整高度字段。在米制单位下，1mm=1dm 例如：220mm=22.0m。在英制单位下，12.0"=120'。</p>
RETURN	RETURN	返回到测量菜单
END	END	返回到主菜单



HAGLOF LINK

无线发送数据到 HAGLOF LINK

1. 启动 Digitech BT 并且选择 LINE 菜单按下 E 键将展示电量为 BATT%，再次按下 E 键 Digitech BT 设备是准备好进行连接 45.1%

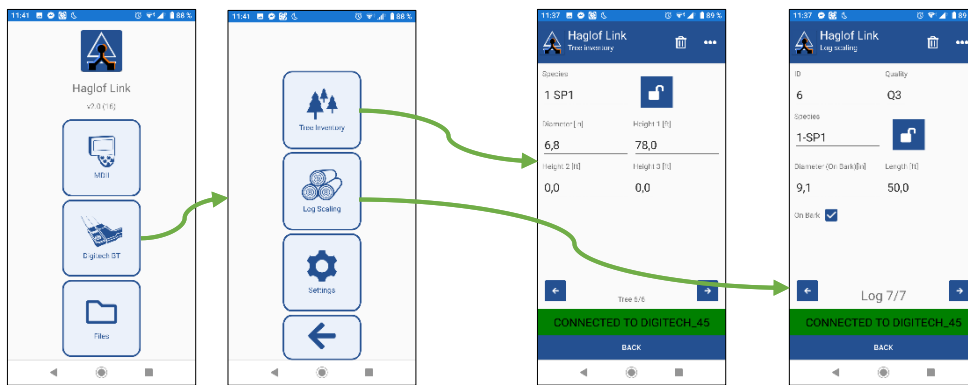
2. 在你的移动设备上启动 Haglof Link 

3. 在 Haglof Link 中选择 Digitech BT  然后在选择树的清单列表或者是选择存储检索

4. 选择现有的列表或是添加一个新的列表

5. 当设备出现在搜索列表，选择连接到设备和“DIGITECH_XX”

现在可以测量和传输数据到 Haglof Link 上。



! 如果它没有连接上设备，当尝试发送数据时将会在卡钳显示屏上显示一个错误提示信息：

显示	含义
NO BLUE	Digitech BT 没有连接
NO NOTIFY	Digitech BT 已经连接但是 APP 不允许数据发送

HAGLOF LINK

Haglof Link 可以在应用商城或是谷歌商城免费下载

Haglof Link

